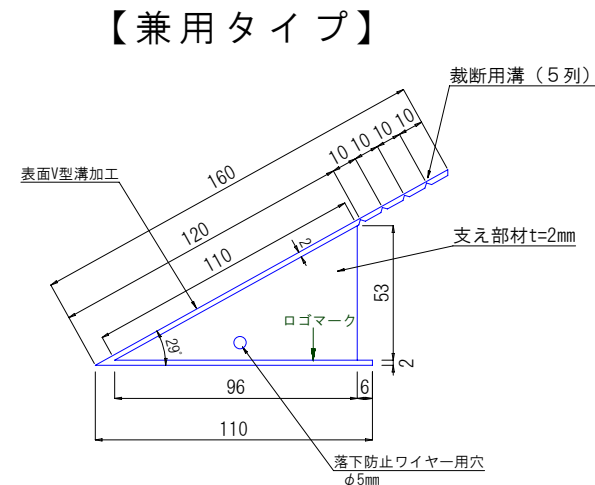
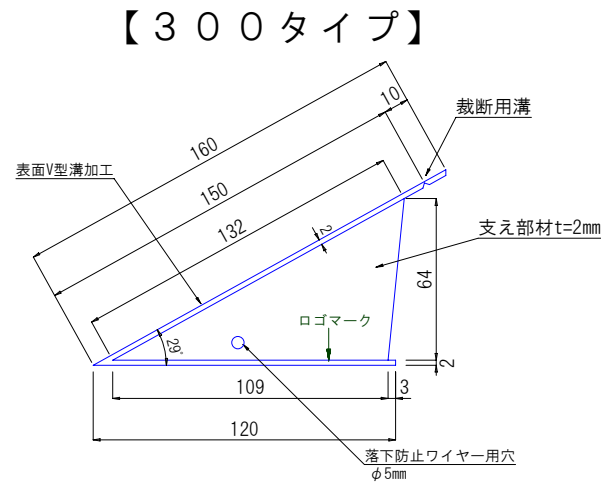
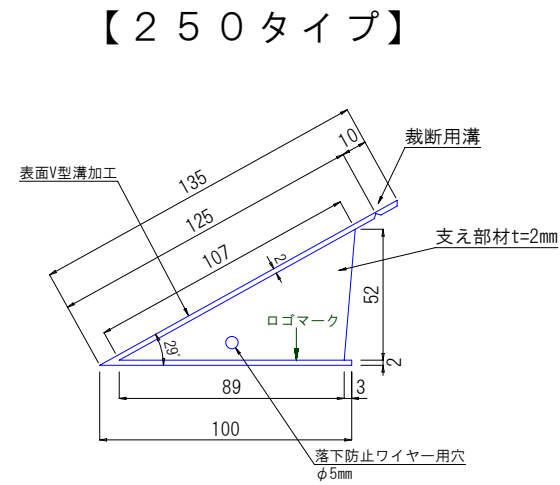


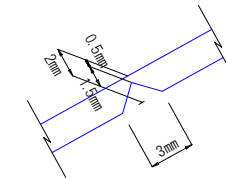
# BSダンパー製作図

実用新案出願済

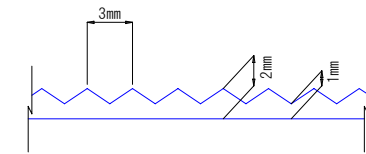
標準断面図 S=1:3



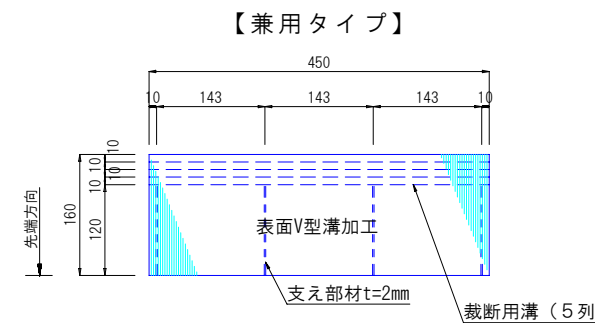
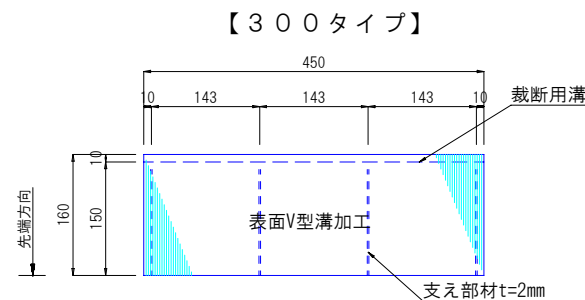
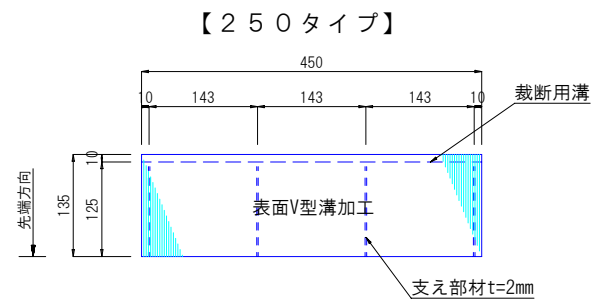
裁断用溝詳細図 S=×2



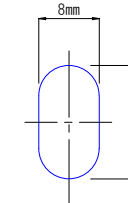
表面V型溝詳細図 S=×2



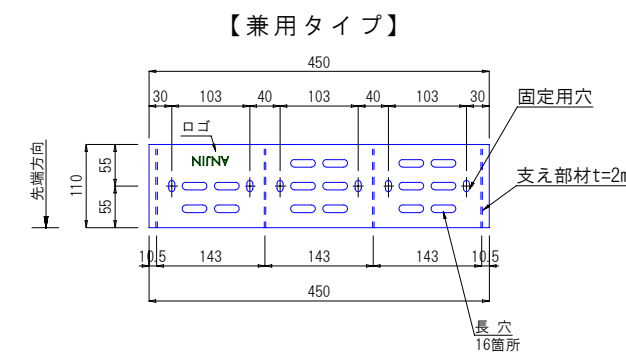
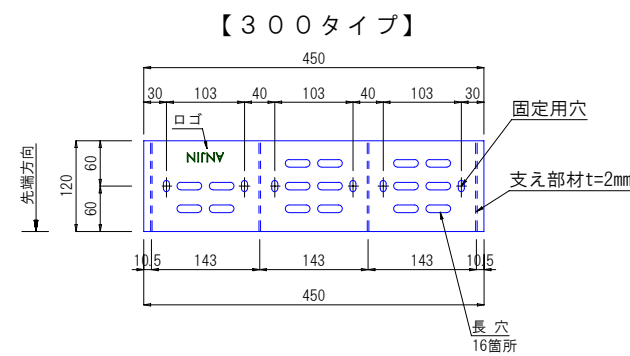
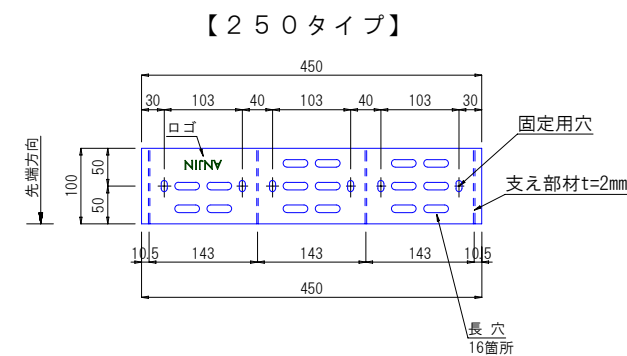
斜面展開図 S=1:10



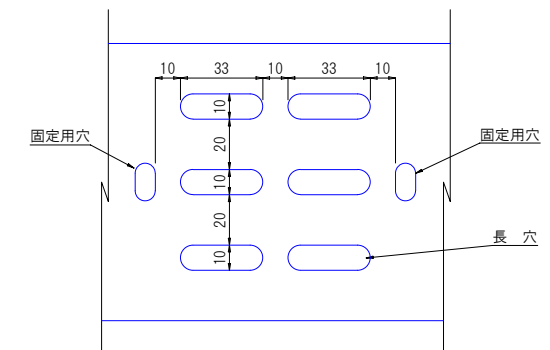
固定用穴詳細図 S=1:1



底面展開図 S=1:10



長穴詳細図 S=1:3



株式会社 日和	＜材質＞	＜色＞			承認	設計	担当	製図	縮尺	図示	工事名	図面番号
	ポリカーボネイト樹脂	透明							作成日		図面名	
	ABS樹脂	乳白色								BSダンパー製作図		
	ステンレス	オーダー色										