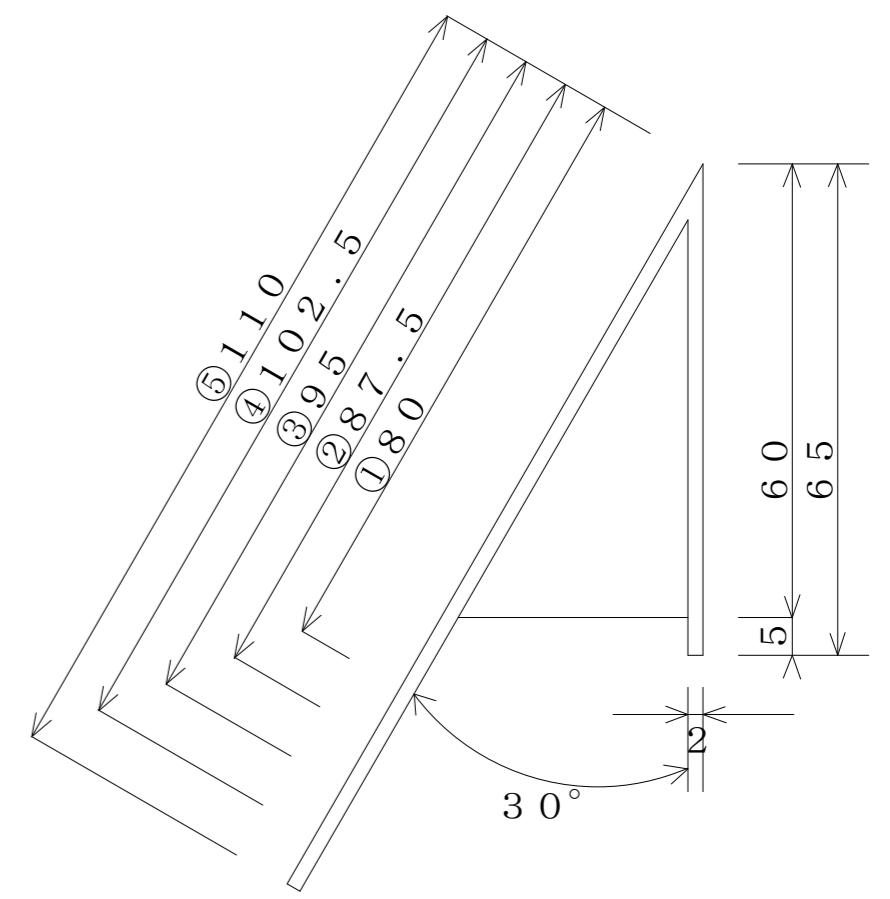
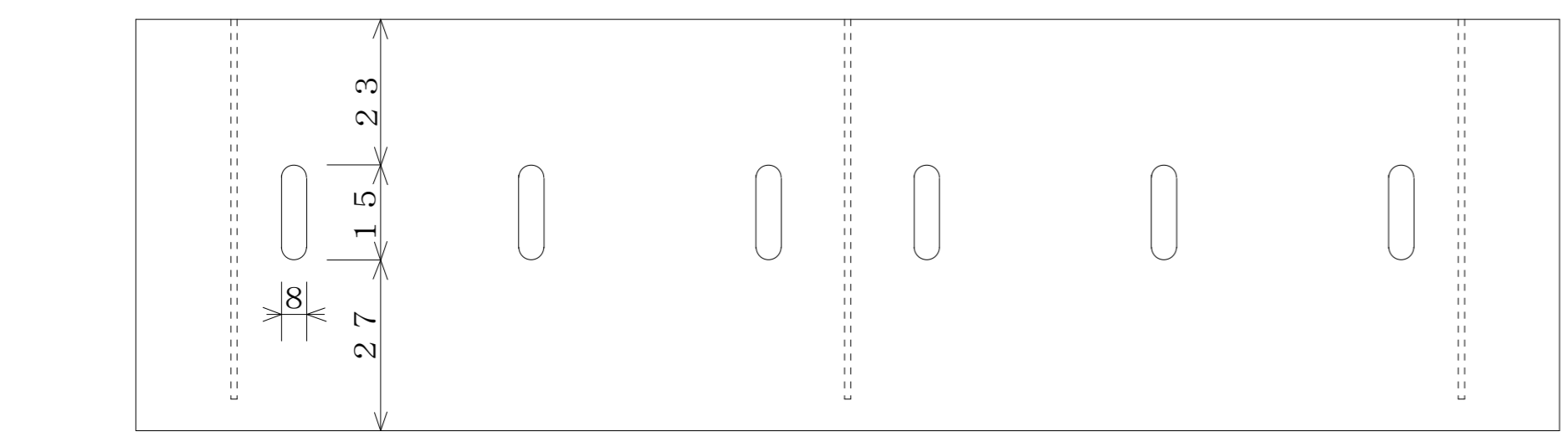
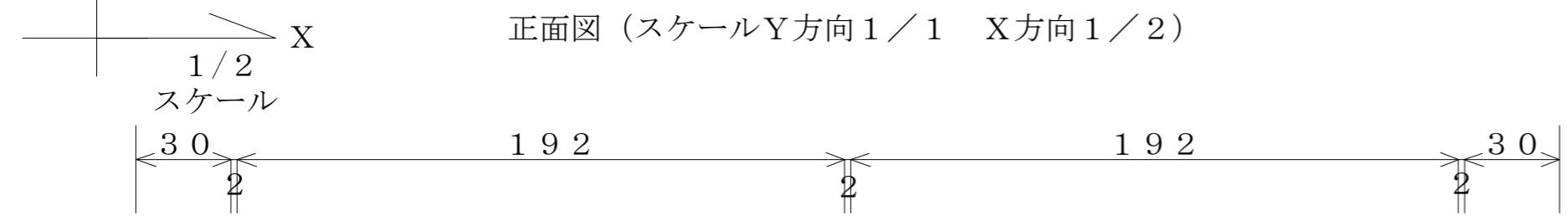


正面図 (スケールY方向1/1 X方向1/2)



一体型防鳩ルーバー 断面図 S=1/1



背面図 (スケールY方向1/1 X方向1/2)

